

# 流体解析事例－ファンを考慮した解析 Femap / Flow

## Femap ソリューション

### 流体解析事例－ファンを考慮した解析

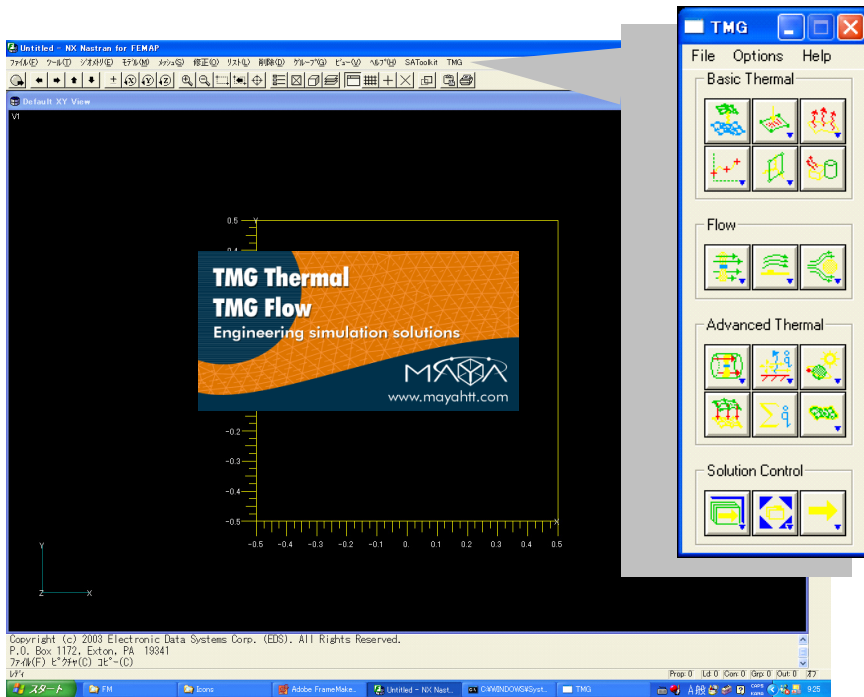
#### Femap/Flow

**Femap/Flow** は、**Femap** シリーズへの追加モジュールとしてアドオンされた汎用流体解析ソリューションです。**Femap/Flow** は、**I-deas** 用の流体解析ソフトウェアとして定評のある **ESC** (Electric System Cooling) の機能が **Femap** と高度に連携した製品です。

**Femap/Flow** は、数値計算エンジンに超高速共役勾配法を用いた有限体積法による三次元流体解析ソルバーです。**Femap** の優れた三次元モデリング機能と **Femap/Flow** の組み合わせによって実現した、快適でスピーディーな作業環境を、Windows マシンにお届けします。

**Femap** は 30 を超える解析プログラムとダイレクトにインターフェイスできます。過去の解析資産を再活用し、複数の解析プログラムへのフロントエンドとして、共通のモデリング/ポスト処理環境を利用することができるのです。

**Femap/Flow** には、通常の **Femap** マニュアルの他に、当社オリジナル日本語マニュアルが標準で付属します。この中には要素や解析機能に関して日本語で詳しく説明しています。



Femap/Flow の起動時画面

## Femap / Flow の解析機能

### 概要

**Femap / Flow** は、有限体積法に基づいたソルバーで、直接、ナビエーストークス (Navier-Stokes) 方程式を解き、三次元流体の圧力、温度、密度、流れ場などをシミュレートします。

- 定常と非定常の解析が可能です。
- 解析領域の流体は、体積をもつ線形ソリッド要素 (六面体、四面体、三角柱) でモデル化します。
- 遷音速までの液相、気相の流体に関して、粘性と圧縮性を考慮した解析が可能です。
- 空気中の水蒸気やそのほかの受動的分散体 (一般スカラー量) を定義できます。ただし、分散体が流れに影響しないと仮定します。
- 混合気も定義可能ですが、二相流は扱えません。
- 温度変化にともなう浮力を考慮し、自然対流のみでもあるいは、強制対流と同時にでも解析できます。
- 乱流モデルとして FTV モデル、Mixing Length モデル、K-ε モデルが利用できます。FTV モデルと Mixing Length モデルではエディ長さを自動計算できます。
- ファン/ベントの平行流れ、回転流れ、ルーバ効果をモデル化できます。圧力損失も定義可能です。
- ファンは流路中でも、境界面でも定義できます。ファンの性能曲線も定義可能です。
- 対称面、移動/回転境界面をモデル化できます。
- 熱伝達係数を自動計算します。
- 不整合メッシュの自動結合: 流体メッシュが一致していなくても同一面上にあれば、接続することが可能です。
- 流体メッシュと固体メッシュが空間的に重なっている場合、固体メッシュを障害物としてもあるいはスポンジのような抵抗体として扱えます。

### モデリングと境界条件

**Femap / Flow** でのモデリングは、**Femap** の持つ多彩な三次元モデリング機能をそのまま使うことができるので快適かつ合理的に行うことができます。

**Femap / Flow** では、DxMesh 技術によって流体メッシュが一致していなくても要素面が同一面上にあれば繋がった流路として自動的に認識します。この機能を使うと、たとえば大きなモデルの一部をコンポーネント化するなど目的に合わせて効率的なモデルを作成することができます。また、固体メッシュを流体メッシュに埋もれるように定義しても、自動的に流れの障害物として処理されます。また、固体メッシュを直交異方性をもつ多孔質抵抗体としても利用できます。

**Femap / Flow** の境界条件は、簡単に定義することができます。例えば、ファンや排気口の定義は、単に流体メッシュの表面にプレートメッシュを貼り付けるだけの手軽さです。しかも、メッシュ形状は一致している必要はありません。ファンは、流れの方向や流速、質量流量、体積流量、あるいは性能曲線で定義できます。

## 数学的モデル

**Femap / Flow** では、三次元の流れをナビエーストークス方程式を支配方程式として仮定しています。以下にカーテシアン座標系で表したナビエーストークス方程式を示します。

連続の式:

$$\frac{\partial \rho}{\partial t} + \frac{\partial}{\partial x_j}(\rho U_j) = 0 \quad (1)$$

運動量の式:

$$\frac{\partial}{\partial t}(\rho U_j) + \frac{\partial}{\partial x_i}(\rho U_i U_j) = -\frac{\partial P}{\partial x_j} + \frac{\partial}{\partial x_i} \left( \mu \left( \frac{\partial U_i}{\partial x_j} + \frac{\partial U_j}{\partial x_i} \right) - \overline{\rho u_i u_j} \right) + S_{Uj} \quad (2)$$

全エンタルピの式:

$$\begin{aligned} \frac{\partial}{\partial t}(\rho h_0) + \frac{\partial}{\partial x_j}(\rho U_j h_0) &= \frac{\partial P}{\partial t} + \frac{\partial}{\partial x_j} \left( k \frac{\partial T}{\partial x_j} - \overline{\rho u_j h'} \right) \\ &\quad - \frac{\partial}{\partial x_j} \left( U_i \left( \mu \left( \frac{\partial U_i}{\partial x_j} + \frac{\partial U_j}{\partial x_i} \right) - \overline{\rho u_i u_j} \right) \right) + S_h \end{aligned} \quad (3a)$$

エンタルピの式 (低速流用):

$$\frac{\partial}{\partial t}(\rho h) + \frac{\partial}{\partial x_j}(\rho U_j h) = \frac{\partial}{\partial x_j} \left( k \frac{\partial T}{\partial x_j} - \overline{\rho u_j h'} \right) + S_h \quad (3b)$$

空気中の水蒸気の質量バランス:

$$\frac{\partial \rho_v}{\partial t} + \frac{\partial}{\partial x_j}(\rho_v U_j) = \frac{\partial}{\partial x_j} \left( D_v \frac{\partial \rho_v}{\partial x_j} - \overline{\rho'_v u_j} \right) + S_v \quad (4)$$

その他受動的分散体の質量バランス:

$$\frac{\partial}{\partial t}(\rho \phi) + \frac{\partial}{\partial x_j}(\rho U_j \phi) = \frac{\partial}{\partial x_j} \left( \rho D_v \frac{\partial \phi}{\partial x_j} - \overline{\rho u_j \phi'} \right) + S_\phi \quad (5)$$

ここで、

$U_j, u_j$ : 平均速度成分と乱流変動分

$h, h'$ : エンタルピの平均と乱流変動分

$h_0, h_0'$ : 全エンタルピの平均と乱流変動分

$\rho_v, \rho'_v$ : 水蒸気密度の平均と乱流変動分

$\phi, \phi'$ : 受動的分散体の質量比 (分散体 / 混合) の平均と乱流変動分

P: 圧力

T: 温度

$-\overline{\rho u_i u_j}$  : 乱流応力 (レイノルズ応力)

$-\overline{\rho u_j h'}$ ,  $-\overline{\rho v' u_j}$ ,  $-\overline{\rho u_j \phi'}$  : 乱流による流束 (レイノルズ流束)

$S_{ij}$ ,  $S_h$ ,  $S_v$ ,  $S_\phi$  : 湧き出し項 (運動量, エネルギー, 水蒸気, 受動的分散体)

$\mu$  : 粘性係数

$k$  : 熱伝導率

$C_p$  : 定圧比熱

$D_v$  : 空気中の水蒸気の分子拡散係数

$D_\phi$  : 受動的分散体の分子拡散係数

## 解析機能 - Fan

**Femap/Flow** では流体メッシュの表面、流路中にプレートメッシュを貼り付ける、もしくは置くことでファンをモデル化します。この機能を用いると以下のタイプのファンを定義することができます。

- Outlet : 流路出口をモデル化します。排気ファンを定義するのと同じになります。
- Inlet : 流路入り口をモデル化します。吸気ファンを定義するのと同じになります。
- Internal Planer : 流路内に設置されたファンをモデル化します。

また、ファンの特性としてテーブル形式で特性カーブを定義することができます。それに加え、ルーバー付きファンのような送風方向が変化するもの、回転ファンのように流れが渦巻きになるものまでモデル化することができます。

## 解析事例一 回転ファンを考慮した解析

### モデル化

**Femap/Flow** を用いて回転ファンを考慮した解析を行いました。計算モデルを下図に示します。図に示すようにファンの位置での流速を 1 とし、進入角度を 45 度としました。

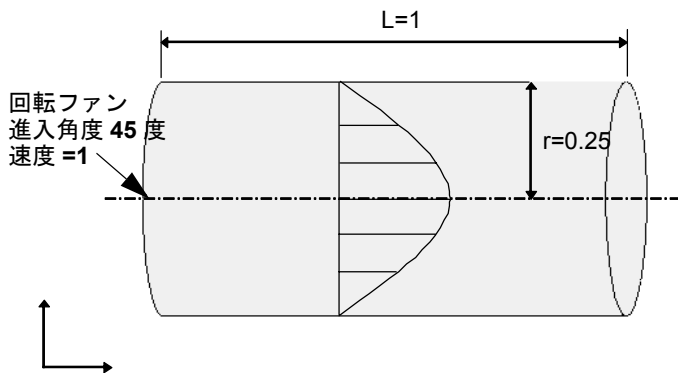


図 1-1 計算モデル

- 流入側：平面コーティング要素でモデル化
- 流出側：平面コーティング要素でモデル化
- 流体：ソリッドメッシュで生成
- 流体の物性値：(マテリアルタイプ：等方性)  
質量密度:1000 定圧比熱:4187 絶対粘度:0.001006 プラントル数:7.02

下図にメッシュ図を示します。

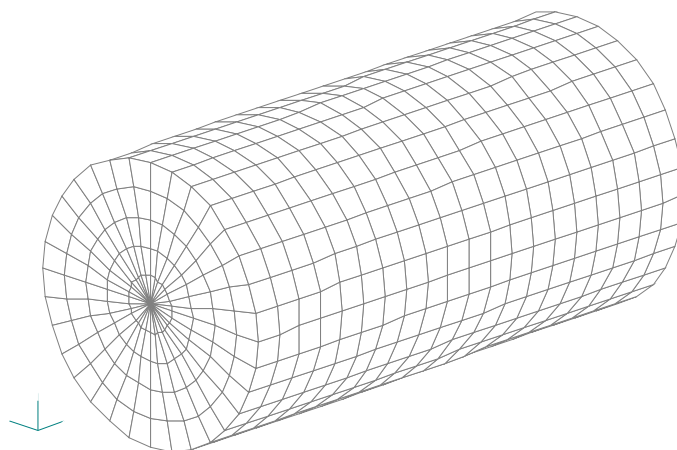


図 1-2 メッシュ図

## 解析結果

解析結果から得られたストリームラインを下図に示します。

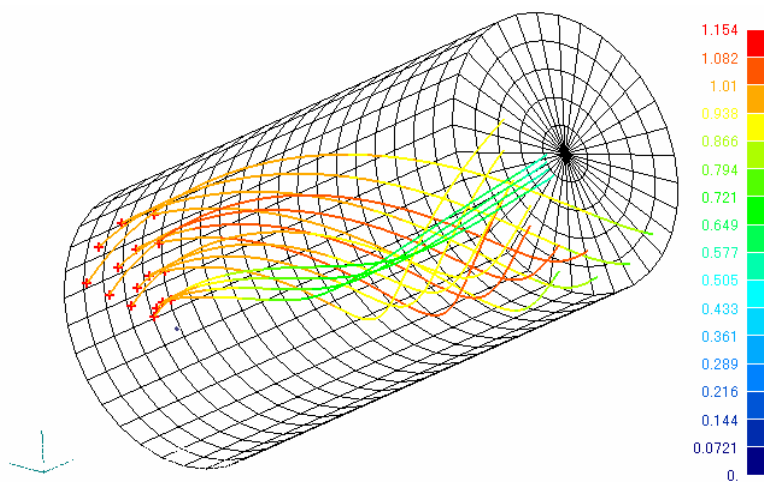


図 1-3 ストリームライン

## まとめ

境界条件のファンに回転ファンを考慮した解析を行いました。回転するファンによる流体の渦巻き状の流れをシミュレートすることができます。**Femap/Flow** の Fan 解析機能を用いることで、回転ファン、ルーバに進入角度を指定した境界条件を設定することができ、より幅広い境界条件を定義することができます。**Femap/Flow** の解析機能をフルに使うことで、数々の現象を考慮することができ、思うままの解析を行うことができます。

## お問い合わせ：

**Femap/Flow**：I T アシストコム株式会社

Tel：03-5537-5751 Fax：03-5537-5752 E-mail [info@it-ac.co.jp](mailto:info@it-ac.co.jp) URL：<http://www.it-ac.co.jp>